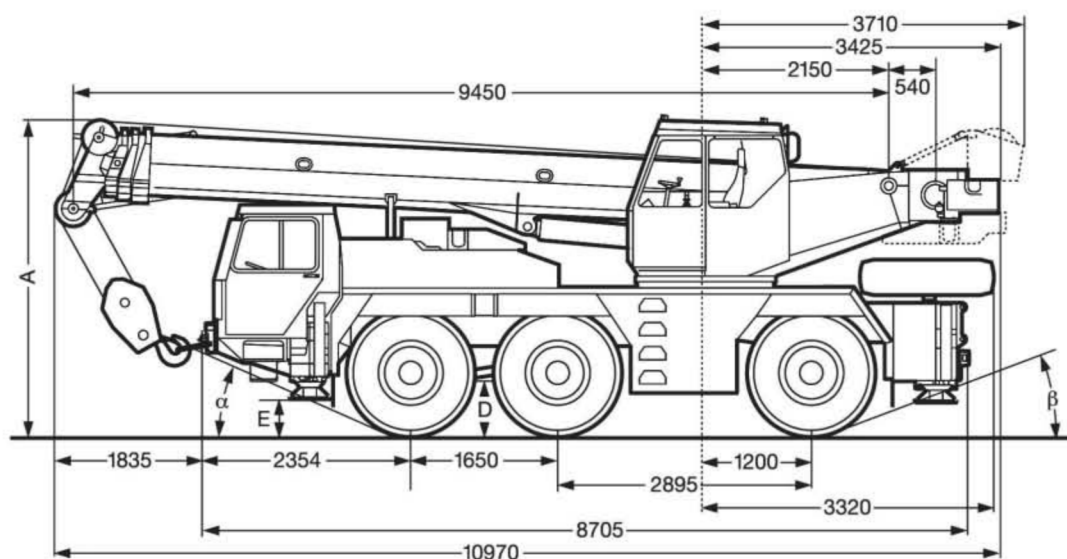


LIEBHERR LTM 1040/1 CATÁLOGO TÉCNICO





LIEBHERR LTM 1040/1

Tablas de carga con pluma telescópica



9,5 m - 30 m



360°

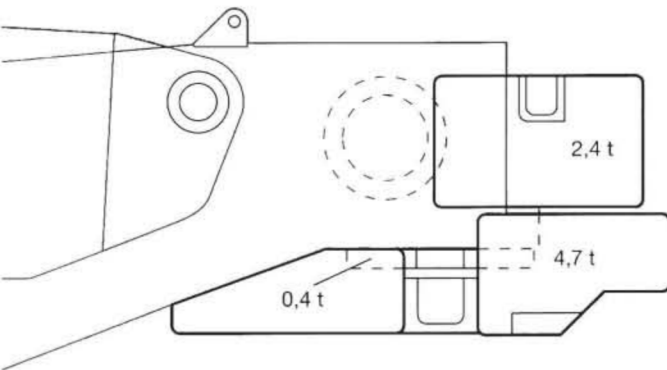


7,5 t / 2,4 t



75%

| m | 9,5 m | | 16,3 m | | 23,2 m | | 28,4 m | | 30 m | | m |
|-----|-------|-------|--------|-------|--------|-------|--------|-------|-------|-------|-----|
| | 7,5 t | 2,4 t | 7,5 t | 2,4 t | 7,5 t | 2,4 t | 7,5 t | 2,4 t | 7,5 t | 2,4 t | |
| 3 | 40 | 40 | | | | | | | | | 3 |
| 3,5 | 38,5 | 38,5 | | | | | | | | | 3,5 |
| 4 | 35 | 35 | | | 14 | 14 | | | | | 4 |
| 4,5 | 31,5 | 31,5 | 23 | 23 | 13,9 | 13,9 | | | | | 4,5 |
| 5 | 29,1 | 26,8 | 22,8 | 22,5 | 13,8 | 13,8 | 10,3 | 10,3 | | | 5 |
| 6 | 24 | 18,2 | 22,5 | 17,5 | 13,6 | 13,6 | 10,2 | 10,2 | 9,3 | 9,3 | 6 |
| 7 | 17,3 | 13,6 | 19,4 | 13,9 | 13,4 | 12,6 | 10,1 | 10,1 | 9,2 | 9,2 | 7 |
| 8 | | | 16,2 | 11 | 13,3 | 10,5 | 10 | 9,7 | 9,1 | 9,1 | 8 |
| 9 | | | 13,3 | 9 | 12,8 | 8,9 | 9,8 | 8,3 | 8,8 | 8,1 | 9 |
| 10 | | | 11,3 | 7,4 | 11,2 | 7,5 | 9,7 | 7,2 | 8,6 | 7 | 10 |
| 12 | | | 8,4 | 5,3 | 8,5 | 5,4 | 8,3 | 5,5 | 8 | 5,4 | 12 |
| 14 | | | 6,4 | 4 | 6,7 | 4 | 6,7 | 4 | 6,6 | 4 | 14 |
| 16 | | | | | 5,3 | 3,2 | 5,4 | 3,1 | 5,4 | 3,1 | 16 |
| 18 | | | | | 4,3 | 2,5 | 4,4 | 2,5 | 4,4 | 2,5 | 18 |
| 20 | | | | | 3,6 | 2 | 3,5 | 2 | 3,5 | 2 | 20 |
| 22 | | | | | | | 3 | 1,6 | 3 | 1,6 | 22 |
| 24 | | | | | | | 2,5 | 1,3 | 2,5 | 1,3 | 24 |
| 26 | | | | | | | | | 2,1 | 1 | 26 |
| I | 0 | | 33 | | 66 | | 92 | | 100 | | I |
| II | 0 | | 33 | | 66 | | 92 | | 100 | | II |
| III | 0 | | 33 | | 66 | | 92 | | 100 | | III |



Contrapesos

en versiones 2.4 t y 7.5 t



LIEBHERR LTM 1040/1

Tablas de carga con pluma telescópica



9,5 m – 30 m









360°



7,5 t



|  m | 9,5 m | 16,3 m | 23,2 m | 28,4 m | 30 m |  m |
|---|-------|--------|--------|--------|------|---|
| 3 | 44 | | | | | 3 |
| 3,5 | 42,5 | | | | | 3,5 |
| 4 | 38,5 | | 15,4 | | | 4 |
| 4,5 | 35 | 25,3 | 15,3 | | | 4,5 |
| 5 | 32 | 25,1 | 15,2 | 11,3 | | 5 |
| 6 | 26,4 | 24,8 | 15 | 11,2 | 10,2 | 6 |
| 7 | 19 | 20,1 | 14,7 | 11,1 | 10,1 | 7 |
| 8 | | 16,7 | 14,6 | 11 | 10 | 8 |
| 9 | | 14,3 | 13,2 | 10,8 | 9,7 | 9 |
| 10 | | 12,4 | 11,5 | 10,7 | 9,5 | 10 |
| 12 | | 9,4 | 9 | 8,6 | 8,5 | 12 |
| 14 | | 7,1 | 7,1 | 6,9 | 6,8 | 14 |
| 16 | | | 5,7 | 5,7 | 5,6 | 16 |
| 18 | | | 4,7 | 4,7 | 4,6 | 18 |
| 20 | | | 3,8 | 3,7 | 3,7 | 20 |
| 22 | | | | 3,1 | 3,1 | 22 |
| 24 | | | | 2,7 | 2,6 | 24 |
| 26 | | | | | 2,2 | 26 |
|  % | I 0 | 33 | 66 | 92 | 100 | I  |
| | II 0 | 33 | 66 | 92 | 100 | II  |
| | III 0 | 33 | 66 | 92 | 100 | III  |

Máximo momento de carga 145,5 Tn.



LIEBHERR LTM 1040/1

Tablas de carga con pluma telescópica



9,5 m – 16,3 m



0°



7,5 t / 2,4 t



| m | 9,5 m | | | | 16,3 m | | | | m |
|-----|-------|-------|-------|-------|--------|-------|-------|-------|-----|
| | 7,5 t | 2,4 t | 7,5 t | 2,4 t | 7,5 t | 2,4 t | 7,5 t | 2,4 t | |
| 3 | 17,8 | 18,2 | 11,9 | 12,3 | 16,5 | 13,7 | 10,9 | 11,3 | 3 |
| 3,5 | 16,3 | 16,7 | 10,8 | 11,1 | 15,1 | 11,9 | 10 | 10,3 | 3,5 |
| 4 | 15 | 14,2 | 9,8 | 10,2 | 14 | 10,5 | 9,2 | 9,5 | 4 |
| 4,5 | 13,8 | 11,7 | 9 | 9,3 | 12,8 | 9,3 | 8,4 | 8,7 | 4,5 |
| 5 | 12,8 | 9,9 | 8,3 | 8,6 | 10,5 | 7,4 | 7,2 | 7,4 | 5 |
| 6 | 10,3 | 7,4 | 7,1 | 7,3 | 8,4 | 6,1 | 6,3 | 6,1 | 6 |
| 7 | 8,1 | 5,8 | 6,1 | 5,8 | 6,9 | 4,9 | 5,5 | 4,9 | 7 |
| 8 | | | | | 5,8 | 3,9 | 4,8 | 3,9 | 8 |
| 9 | | | | | 4,9 | 3,3 | 4,2 | 3,3 | 9 |
| 10 | | | | | 3,6 | 2,3 | 3,3 | 2,3 | 10 |
| 12 | | | | | 2,8 | 1,8 | 2,7 | 1,8 | 12 |
| 14 | | | | | | | | | 14 |
| I | 0 | | | | 33 | | | | I |
| II | 0 | | | | 33 | | | | II |
| III | 0 | | | | 33 | | | | III |

0° = hacia atrás
 ○ dimensiones de neumáticos: 16.00 R 25
 ● dimensiones de neumáticos: 14.00 R 25

Máxima velocidad de viaje con carga suspendida en dirección longitudinal de la grúa: 1 km/h (ver las instrucciones operativas)



LIEBHERR LTM 1040/1
Tablas de carga con plumín abatible



28,4 m - 30 m



8,1 m - 14,5 m



360°



7,5 t



| m | 28,4 m | | | | | | 30 m | | | | | | m |
|-----|--------|-----|-----|--------|-----|-----|-------|-----|-----|--------|-----|-----|-----|
| | 8,1 m | | | 14,5 m | | | 8,1 m | | | 14,5 m | | | |
| | 0° | 15° | 30° | 0° | 15° | 30° | 0° | 15° | 30° | 0° | 15° | 30° | |
| 6 | 6 | | | | | | 5,6 | | | | | | 6 |
| 7 | 5,8 | | | | | | 5,5 | | | | | | 7 |
| 8 | 5,7 | 4,3 | | 2,7 | | | 5,5 | 4,2 | | 2,7 | | | 8 |
| 9 | 5,6 | 4,1 | 3,2 | 2,7 | | | 5,4 | 4 | | 2,6 | | | 9 |
| 10 | 5,4 | 3,9 | 3,1 | 2,6 | | | 5,2 | 3,8 | 3 | 2,6 | | | 10 |
| 12 | 5,1 | 3,6 | 2,9 | 2,4 | 1,9 | | 4,9 | 3,6 | 2,9 | 2,4 | 1,8 | | 12 |
| 14 | 4,6 | 3,3 | 2,8 | 2,2 | 1,8 | 1,5 | 4,5 | 3,3 | 2,8 | 2,2 | 1,7 | | 14 |
| 16 | 4,1 | 3,2 | 2,7 | 2,1 | 1,7 | 1,4 | 4,1 | 3,1 | 2,7 | 2,1 | 1,7 | 1,4 | 16 |
| 18 | 3,7 | 3 | 2,6 | 1,9 | 1,6 | 1,4 | 3,7 | 3 | 2,6 | 1,9 | 1,6 | 1,4 | 18 |
| 20 | 3,4 | 2,9 | 2,5 | 1,8 | 1,5 | 1,4 | 3,3 | 2,9 | 2,6 | 1,8 | 1,5 | 1,3 | 20 |
| 22 | 3,1 | 2,8 | 2,5 | 1,7 | 1,5 | 1,3 | 3 | 2,8 | 2,5 | 1,7 | 1,5 | 1,2 | 22 |
| 24 | 2,6 | 2,6 | 2,4 | 1,6 | 1,4 | 1,2 | 2,6 | 2,5 | 2,4 | 1,6 | 1,4 | 1,2 | 24 |
| 26 | 2,3 | 2,3 | 2,4 | 1,6 | 1,4 | 1,2 | 2,2 | 2,3 | 2,2 | 1,6 | 1,3 | 1,1 | 26 |
| 28 | 1,9 | 2 | 2 | 1,5 | 1,3 | 1,2 | 1,9 | 2 | 2 | 1,5 | 1,3 | 1,1 | 28 |
| 30 | 1,6 | 1,7 | 1,7 | 1,4 | 1,3 | 1,1 | 1,6 | 1,7 | 1,7 | 1,4 | 1,2 | 1 | 30 |
| 32 | 1,4 | 1,4 | 1 | 1,4 | 1,2 | 1,1 | 1,4 | 1,4 | 1,4 | 1,3 | 1,1 | 1 | 32 |
| 34 | | | | 1,3 | 1,2 | 1 | 1,1 | 1,2 | | 1,3 | 1,1 | 0,9 | 34 |
| 36 | | | | 1,1 | 1,1 | 1 | | | | 1,1 | 1 | 0,9 | 36 |
| 38 | | | | 0,9 | 1 | | | | | 0,9 | 1 | 0,8 | 38 |
| 40 | | | | | | | | | | 0,7 | 0,8 | | 40 |
| I | 92 | | | | | | 100 | | | | | | I |
| II | 92 | | | | | | 100 | | | | | | II |
| III | 92 | | | | | | 100 | | | | | | III |

Máxima capacidad de carga

40 toneladas a 3 metros de radio

Máxima altura bajo gancho

45 metros

Máximo radio

40 metros



LIEBHERR LTM 1040/1

Tablas de carga con plumín abatible



28,4 m - 30 m



8,1 m - 14,5 m



360°



7,5 t



85%

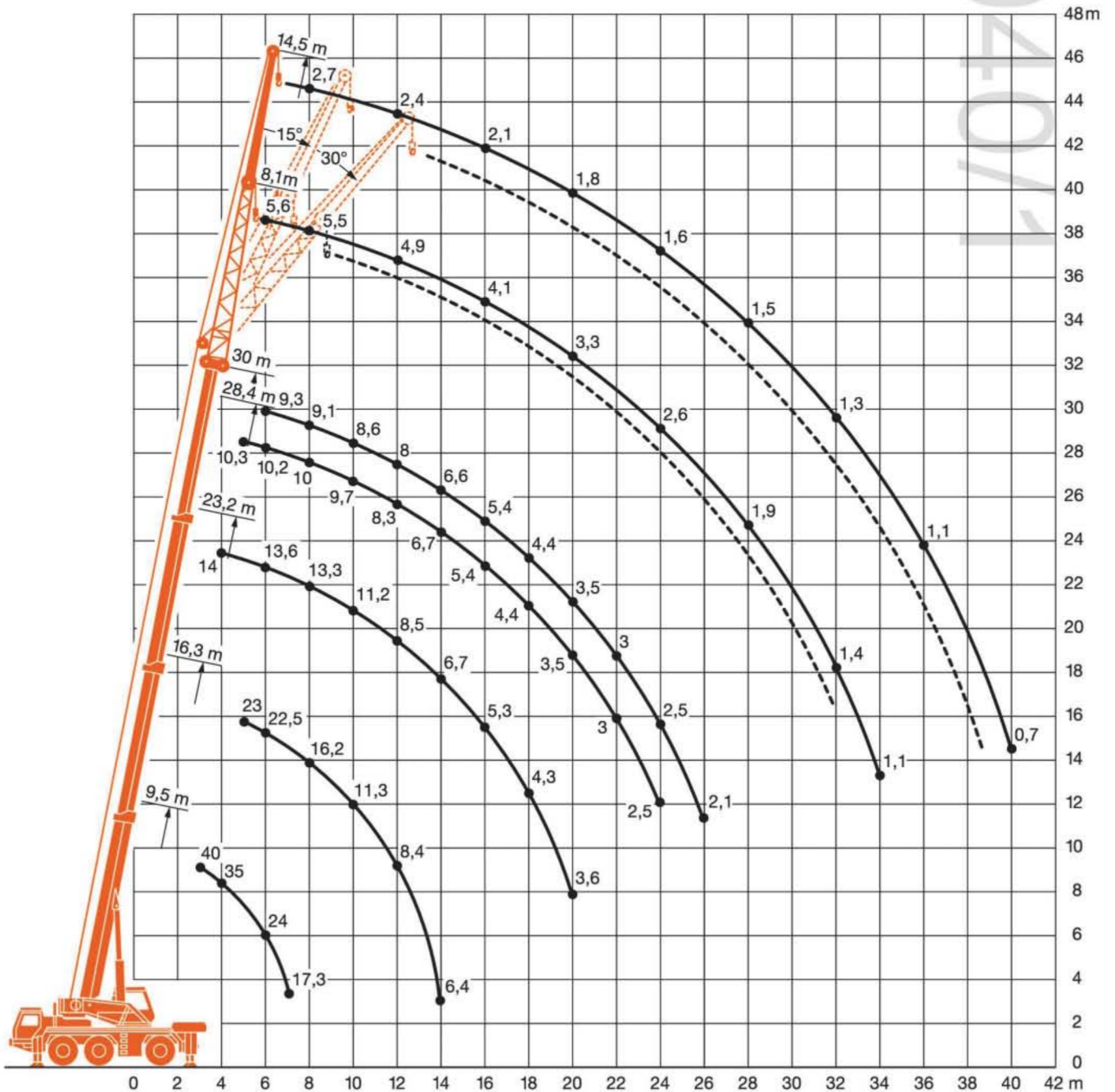
| m | 28,4 m | | | | | | 30 m | | | | | | m |
|-----|--------|-----|-----|--------|-----|-----|-------|-----|-----|--------|-----|-----|-----|
| | 8,1 m | | | 14,5 m | | | 8,1 m | | | 14,5 m | | | |
| | 0° | 15° | 30° | 0° | 15° | 30° | 0° | 15° | 30° | 0° | 15° | 30° | |
| 6 | 6,6 | | | | | | 6,2 | | | | | | 6 |
| 7 | 6,4 | | | | | | 6,1 | | | | | | 7 |
| 8 | 6,3 | 4,7 | | 3 | | | 6 | 4,6 | | 3 | | | 8 |
| 9 | 6,1 | 4,5 | 3,5 | 2,9 | | | 5,9 | 4,4 | | 2,9 | | | 9 |
| 10 | 5,9 | 4,3 | 3,4 | 2,8 | | | 5,7 | 4,2 | 3,3 | 2,8 | | | 10 |
| 12 | 5,6 | 3,9 | 3,2 | 2,6 | 2 | | 5,4 | 3,9 | 3,2 | 2,6 | 2 | | 12 |
| 14 | 5,1 | 3,7 | 3,1 | 2,4 | 1,9 | 1,7 | 5 | 3,7 | 3,1 | 2,4 | 1,9 | | 14 |
| 16 | 4,5 | 3,5 | 3 | 2,3 | 1,8 | 1,6 | 4,5 | 3,5 | 3 | 2,3 | 1,8 | 1,6 | 16 |
| 18 | 4,1 | 3,3 | 2,9 | 2,1 | 1,8 | 1,5 | 4,1 | 3,3 | 2,9 | 2,1 | 1,8 | 1,5 | 18 |
| 20 | 3,7 | 3,2 | 2,8 | 2 | 1,7 | 1,5 | 3,7 | 3,2 | 2,8 | 2 | 1,7 | 1,4 | 20 |
| 22 | 3,2 | 3 | 2,7 | 1,9 | 1,6 | 1,4 | 3,2 | 3 | 2,8 | 1,9 | 1,6 | 1,4 | 22 |
| 24 | 2,8 | 2,9 | 2,6 | 1,8 | 1,6 | 1,4 | 2,7 | 2,8 | 2,6 | 1,8 | 1,5 | 1,3 | 24 |
| 26 | 2,4 | 2,4 | 2,5 | 1,7 | 1,5 | 1,3 | 2,3 | 2,4 | 2,5 | 1,7 | 1,5 | 1,3 | 26 |
| 28 | 2 | 2,1 | 2,1 | 1,6 | 1,4 | 1,3 | 2 | 2,1 | 2,1 | 1,6 | 1,4 | 1,2 | 28 |
| 30 | 1,7 | 1,8 | 1,8 | 1,5 | 1,4 | 1,3 | 1,7 | 1,8 | 1,8 | 1,5 | 1,3 | 1,1 | 30 |
| 32 | 1,5 | 1,5 | 1,1 | 1,5 | 1,3 | 1,2 | 1,5 | 1,5 | 1,5 | 1,5 | 1,3 | 1,1 | 32 |
| 34 | | | | 1,4 | 1,3 | 1,1 | 1,3 | 1,3 | | 1,3 | 1,2 | 1 | 34 |
| 36 | | | | 1,2 | 1,2 | 1 | | | | 1,1 | 1,1 | 1 | 36 |
| 38 | | | | 1 | 1,1 | | | | | 1 | 1 | 0,9 | 38 |
| 40 | | | | | | | | | | 0,8 | 0,9 | | 40 |
| I | 92 | | | | | | 100 | | | | | | I |
| II | 92 | | | | | | 100 | | | | | | II |
| III | 92 | | | | | | 100 | | | | | | III |



LIEBHERR LTM 1040/1

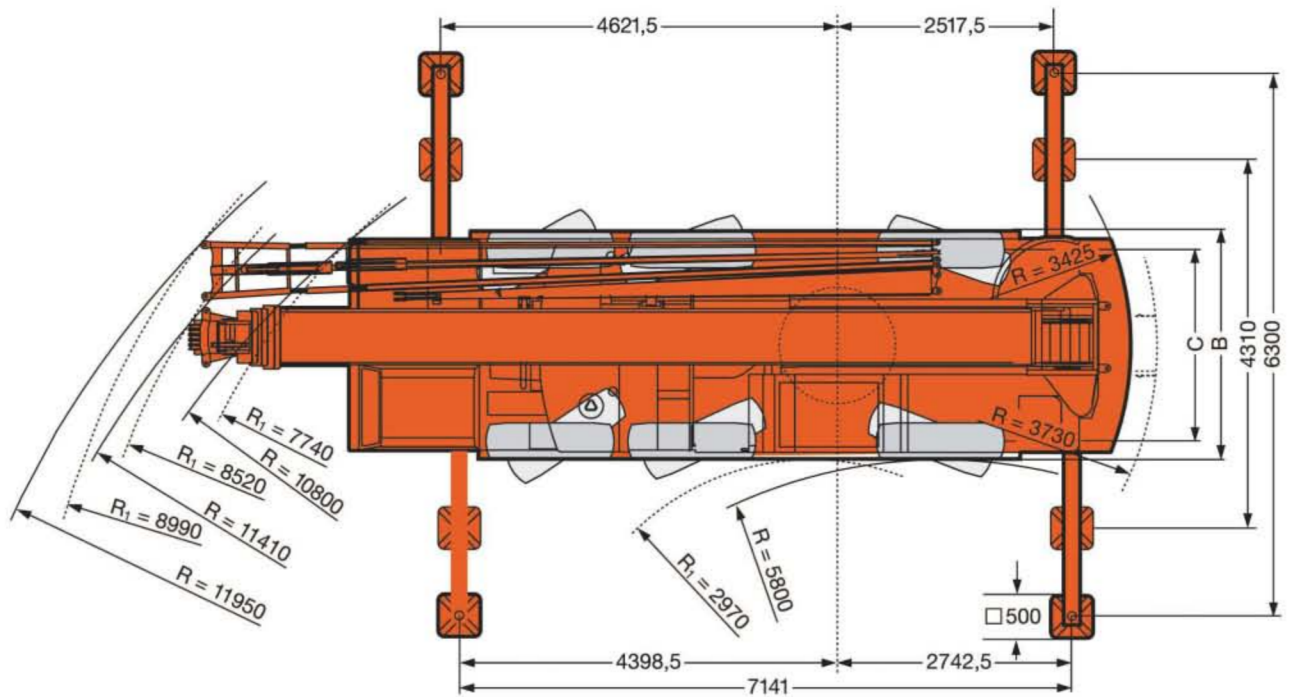
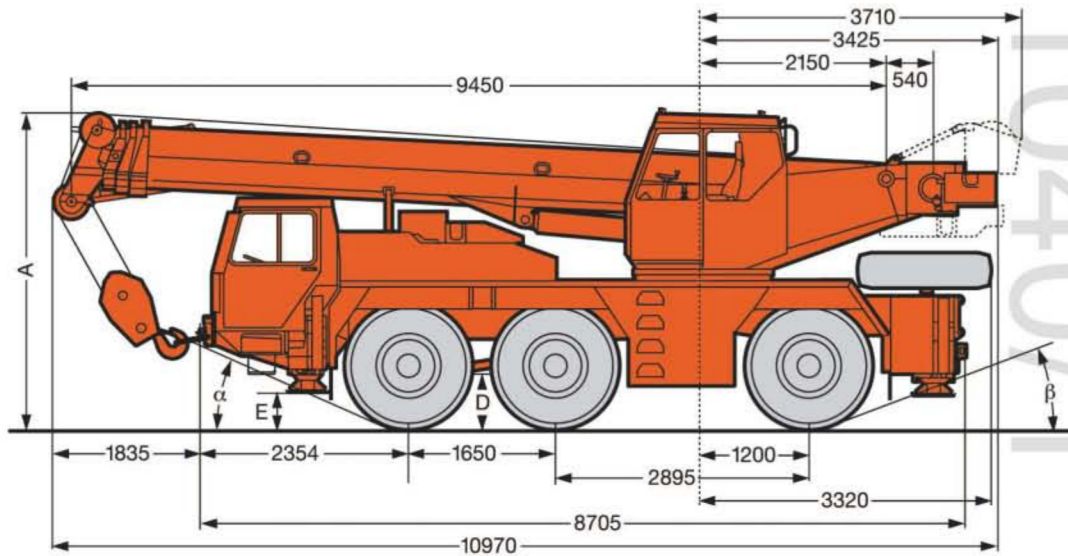
Alturas de elevación

LTM 1040/1





LIEBHERR LTM 1040/1
Dimensiones



| | Maße / Dimensions / Encombement mm | | | | | | | |
|------------|------------------------------------|--------------|------|------|-----|-----|----------|---------|
| | A | A 100 mm* | B | C | D | E | α | β |
| 14.00 R 25 | 3620 | 3520 | 2500 | 2123 | 290 | 410 | 23° | 19° |
| 16.00 R 25 | 3670 | 3570 | 2660 | 2660 | 340 | 460 | 25° | 21° |
| 20.5 R 25 | 3655 | 3555 | 2800 | 2273 | 335 | 445 | 25° | 21° |

* suspensión abajo R₁ = dirección en todos los ejes



LIEBHERR LTM 1040/1

Tablas de pesos y velocidades



| Eje | 1 | 2 | 3 | Peso total |
|-----|----|----|----|------------------|
| t | 12 | 12 | 12 | 36 ¹⁾ |

¹⁾ con 4,1 t de contrapeso y plumín lateral



| Capacidad de carga | Poleas | Reenvíos | Peso |
|--------------------|--------|----------|------|
| 40 | 5 | 10 | 350 |
| 28 | 3 | 7 | 350 |
| 12,6 | 1 | 3 | 170 |
| 4,3 | - | 1 | 110 |



| | | 1 | 2 | 3 | 4 | 5 | 6 | | | | | R 1 | R 2 | |
|------------|--|-----|----|------|------|------|------|--|--|--|--|-----|------|------|
| 16.00 R 25 | | 9,7 | 15 | 22,3 | 34,5 | 49,2 | 76 | | | | | 9,7 | 22,3 | 49 % |
| | | 6,4 | 10 | 14,9 | 23 | 32,8 | 50,1 | | | | | 6,4 | 15 | 49 % |



| Accionamiento | Regulable sin escalonamiento | Diámetro / longitud de cable | Tiro máximo en cable |
|---------------|--|------------------------------|----------------------|
| | 0 - 104 m/min a tiro directo | 16 mm / 150 m | 42 kN |
| | 0 - 104 m/min a tiro directo | 16 mm / 150 m | 42 kN |
| | | | |
| | aproximadamente 33 segundos hasta 80° de inclinación de pluma | | |
| | aproximadamente 77 segundos para telescopar la pluma de 9,5 m - 30 m | | |

